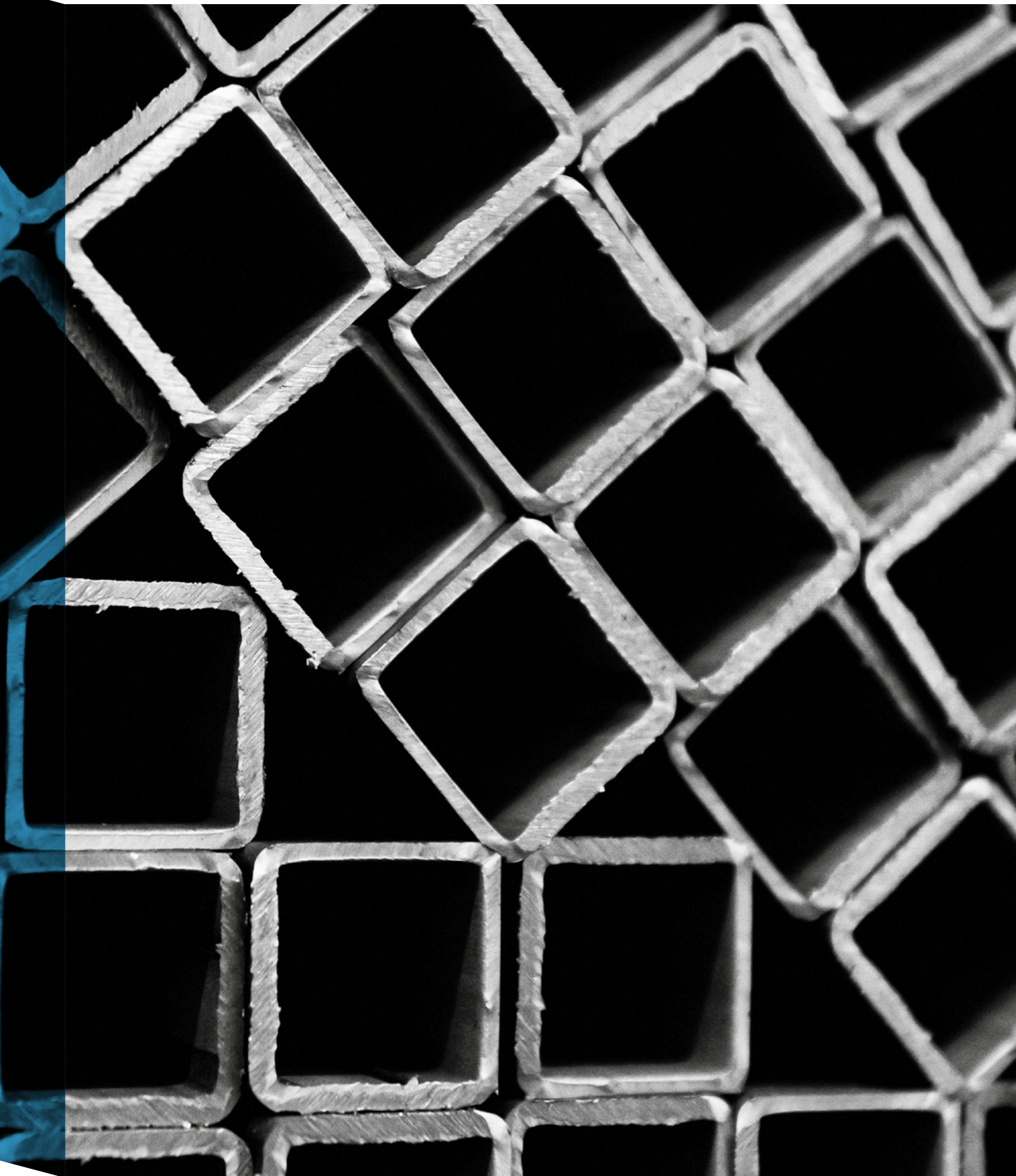




KOKERS
TUBES



RVS KOKERS

In de metaalverwerkende industrie worden kilometers kokerprofielen verwerkt om frames, railingwerk en constructies van te maken. In de categorie kokers zijn twee types beschikbaar, namelijk:

- Rechthoekige kokers
- Vierkante kokers

Hieronder een indicatie van de mogelijkheden die wij bieden:

- Gangbare maten + specialisatie in afwijkende afmetingen kokers
- Geborsteld
- Geslepen op korrel van K60 tot K1200
- Geslepen op RA Waarde
- Hoogglans gepolijst (tot super hoogglans / mirror 8)

Verkrijgbare kwaliteiten:	1.4301/7 (304L), 1.4404 (316L), 1.4571 (316Ti)
Afmetingen:	Vanaf 10 x 10 mm tot 200 x 200 mm
Dikte:	Vanaf 20 x 10 mm tot 200 x 100 mm
Wanddikte kokerprofiel:	Vanaf 1,0 mm

Afwijkende handelslengten buis en kokerprofiel op aanvraag leverbaar.

ROESTVASTSTALEN VIERKANTE BUIS

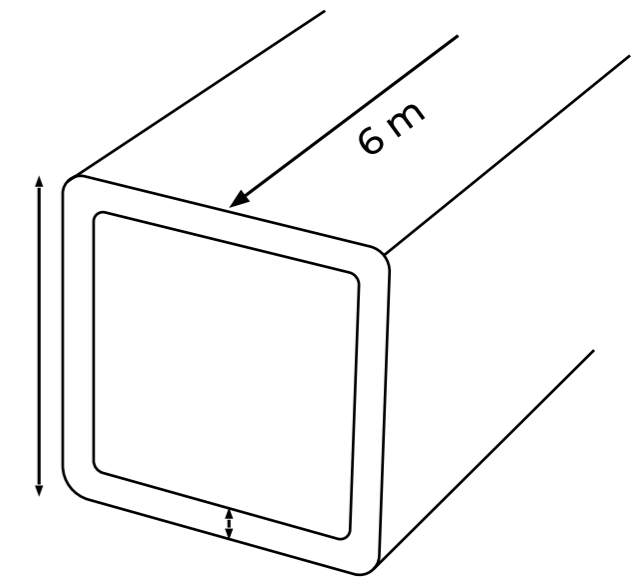
STAINLESS STEEL SQUARE TUBE

Certificaten / Certificates: EN 10204 2.2

Lengten: / Lengths: 6m

B = Geborsteld / Brushed

K320 = Geslepen / Polished



AFM / DIM				KG / M	
10	x	10	x	1,0	0,29
15	x	15	x	1,0	0,45
15	x	15	x	1,2	0,54
15	x	15	x	1,5	0,66
16	x	16	x	1,0	0,49
16	x	16	x	1,2	0,58
16	x	16	x	1,5	0,71
20	x	20	x	1,0	0,61
20	x	20	x	1,2	0,73
20	x	20	x	1,5	0,90
20	x	20	x	2,0	1,18
25	x	25	x	1,0	0,77
25	x	25	x	1,2	0,92
25	x	25	x	1,5	1,14
25	x	25	x	2,0	1,50
25	x	25	x	3,0	2,17
30	x	30	x	1,0	0,93
30	x	30	x	1,2	1,11
30	x	30	x	1,5	1,38
30	x	30	x	2,0	1,81
30	x	30	x	3,0	2,65
35	x	35	x	1,2	1,30
35	x	35	x	1,5	1,62
35	x	35	x	2,0	2,13
35	x	35	x	3,0	3,12
40	x	40	x	1,2	1,50
40	x	40	x	1,5	1,86

AFM / DIM				KG / M	
40	x	40	x	2,0	2,45
40	x	40	x	2,5	3,03
40	x	40	x	3,0	3,60
40	x	40	x	4,0	4,70
45	x	45	x	1,5	2,10
45	x	45	x	2,0	2,77
45	x	45	x	3,0	4,08
50	x	50	x	1,5	2,34
50	x	50	x	2,0	3,09
50	x	50	x	2,5	3,83
50	x	50	x	3,0	4,56
50	x	50	x	4,0	5,98
50	x	50	x	5,0	7,35
60	x	60	x	1,5	2,81
60	x	60	x	2,0	3,73
60	x	60	x	3,0	5,52
60	x	60	x	4,0	7,26
60	x	60	x	5,0	8,94
70	x	70	x	2,0	4,37
70	x	70	x	3,0	6,47
70	x	70	x	4,0	8,53
80	x	80	x	2,0	5,00
80	x	80	x	3,0	7,43
80	x	80	x	4,0	9,81
80	x	80	x	5,0	12,13
80	x	80	x	6,0	14,41
80	x	80	x	8,0	18,81

AFM / DIM				KG / M	
100	x	100	x	2,0	6,28
100	x	100	x	3,0	9,34
100	x	100	x	4,0	12,36
100	x	100	x	5,0	15,32
100	x	100	x	6,0	18,24
100	x	100	x	8,0	23,92
100	x	100	x	10,0	29,39
120	x	120	x	3,0	11,26
120	x	120	x	4,0	14,91
120	x	120	x	5,0	18,51
120	x	120	x	6,0	22,07
120	x	120	x	8,0	29,02
120	x	120	x	10,0	35,77
140	x	140	x	8,0	34,12
140	x	140	x	10,0	42,15
140	x	140	x	12,0	49,98
150	x	150	x	3,0	14,13
150	x	150	x	4,0	18,74
150	x	150	x	5,0	23,30
150	x	150	x	6,0	27,81
150	x	150	x	8,0	36,68
150	x	150	x	10,0	45,34
150	x	150	x	12,0	53,81
200	x	200	x	3,0	18,91
200	x	200	x	4,0	25,12
200	x	200	x	5,0	31,27
200	x	200	x	6,0	37,38

AFM / DIM				KG / M	
200	x	200	x	8,0	49,43
200	x	200	x	10,0	61,29
200	x	200	x	12,0	72,95
220	x	220	x	8,0	54,538
220	x	220	x	10,0	67,672
220	x	220	x	12,0	80,605
250	x	250	x	8,0	62,194
250	x	250	x	10,0	77,241
250	x	250	x	12,0	92,089
250	x	250	x	15,0	113,984
300	x	300	x	8,0	74,953
300	x	300	x	10,0	93,19
300	x	300	x	12,0	111,227
300	x	300	x	15,0	137,907
350	x	350	x	8,0	87,712
350	x	350	x	10,0	109,139
350	x	350	x	12,0	130,366
350	x	350	x	15,0	161,831
400	x	400	x	8,0	100,471
400	x	400	x	10,0	125,088
400	x	400	x	12,0	149,505
400	x	400	x	15,0	185,755

ROESTVASTSTALEN RECHTHOEKIGE BUIS

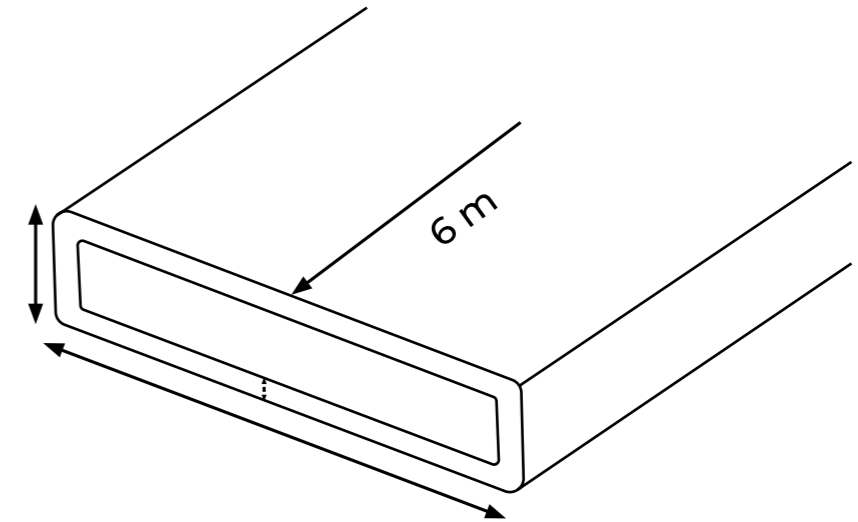
STAINLESS STEEL RECTAGULAR TUBE

Certificaten / Certificates: EN 10204 2.2

Lengten: / Lengths: 6m

B = Geborsteld / Brushed

K320 = Geslepen / Polished



AFM / DIM				KG / M	
20	x	10	x	1,0	0,45
20	x	10	x	1,2	0,54
20	x	10	x	1,5	0,66
20	x	15	x	1,5	0,78
20	x	15	x	2,0	1,02
25	x	10	x	1,0	0,53
25	x	10	x	1,5	0,78
25	x	15	x	1,5	0,90
25	x	20	x	1,5	1,02
30	x	10	x	1,5	0,90
30	x	15	x	1,2	0,83
30	x	15	x	1,5	1,02
30	x	15	x	2,0	1,34
30	x	20	x	1,2	0,92
30	x	20	x	1,5	1,14
30	x	20	x	2,0	1,49
35	x	20	x	2,0	1,65
40	x	10	x	1,5	1,14
40	x	15	x	1,5	1,26
40	x	20	x	1,2	1,11
40	x	20	x	1,5	1,38
40	x	20	x	2,0	1,81
40	x	27	x	1,5	1,55
40	x	30	x	1,5	1,62
40	x	30	x	2,0	2,13
40	x	30	x	3,0	3,12
50	x	10	x	1,5	1,38

AFM / DIM				KG / M	
50	x	15	x	1,5	2,45
50	x	20	x	1,5	3,03
50	x	20	x	2,0	3,60
50	x	25	x	1,2	4,70
50	x	25	x	1,5	2,10
50	x	25	x	2,0	2,77
50	x	25	x	3,0	4,08
50	x	30	x	1,2	2,34
50	x	30	x	1,5	3,09
50	x	30	x	2,0	3,83
50	x	30	x	3,0	4,56
50	x	40	x	2,0	5,98
50	x	40	x	3,0	7,35
60	x	20	x	1,5	2,81
60	x	20	x	2,0	3,73
60	x	25	x	2,0	5,52
60	x	30	x	1,5	7,26
60	x	30	x	2,0	8,94
60	x	30	x	3,0	4,37
60	x	40	x	1,5	6,47
60	x	40	x	2,0	8,53
60	x	40	x	3,0	5,00
60	x	40	x	4,0	7,43
70	x	40	x	2,0	9,81
70	x	40	x	3,0	12,13
80	x	20	x	2,0	14,41
80	x	40	x	2,0	3,73

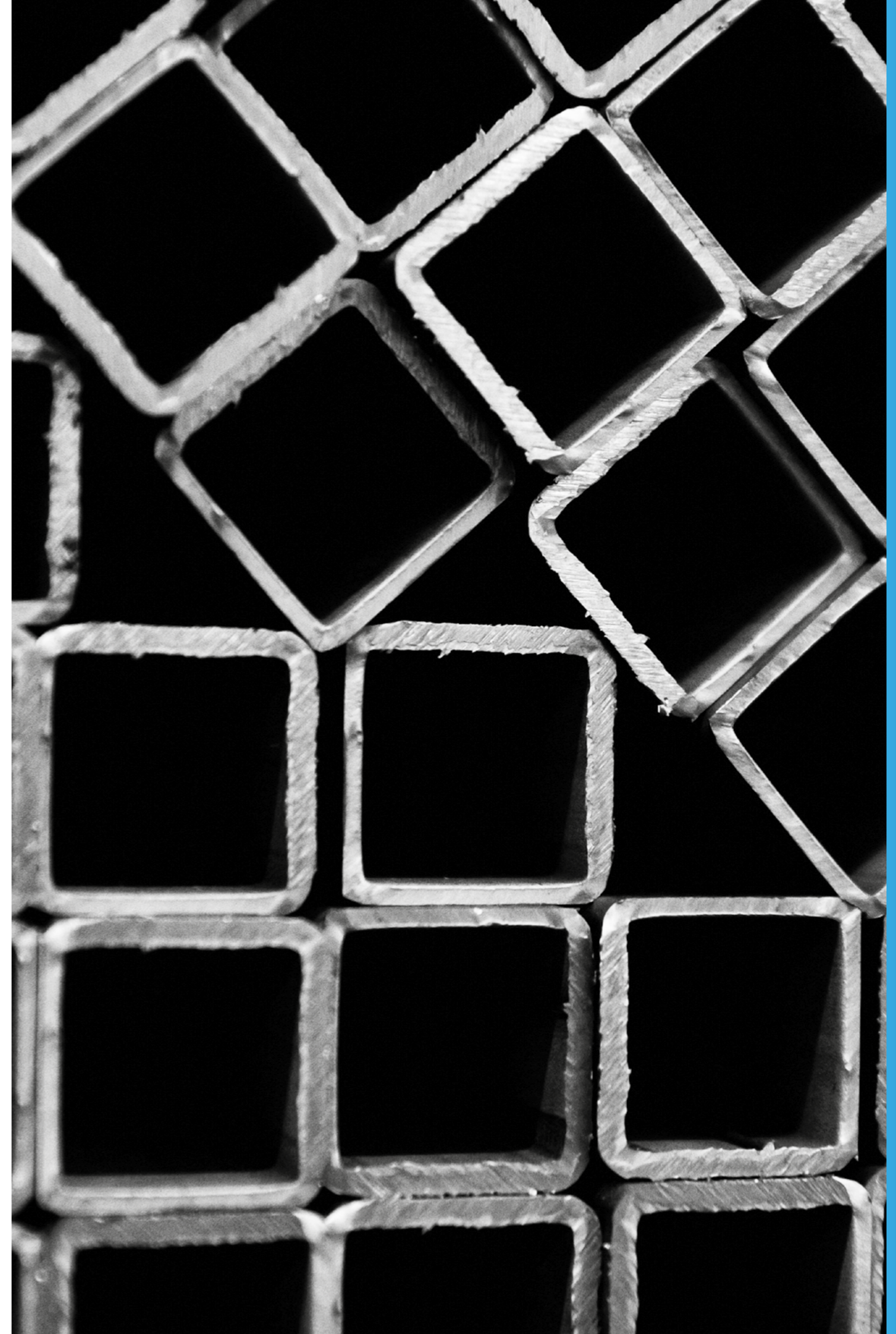
AFM / DIM				KG / M	
80	x	40	x	2,0	3,73
80	x	40	x	2,5	4,63
80	x	40	x	3,0	5,52
80	x	40	x	4,0	7,25
80	x	40	x	5,0	8,94
80	x	60	x	2,0	4,37
80	x	60	x	3,0	6,47
80	x	60	x	4,0	8,53
80	x	60	x	5,0	10,54
100	x	40	x	2,0	4,37
100	x	40	x	3,0	6,47
100	x	40	x	4,0	8,53
100	x	50	x	2,0	4,68
100	x	50	x	3,0	6,95
100	x	50	x	4,0	9,17
100	x	50	x	5,0	11,34
100	x	50	x	6,0	13,45
100	x	60	x	2,0	5,00
100	x	60	x	3,0	7,43
100	x	60	x	4,0	9,81
100	x	60	x	5,0	12,13
100	x	80	x	2,0	5,64
100	x	80	x	3,0	8,39
100	x	80	x	4,0	11,08
120	x	40	x	2,0	5,00
120	x	40	x	3,0	7,43
120	x	40	x	4,0	9,81

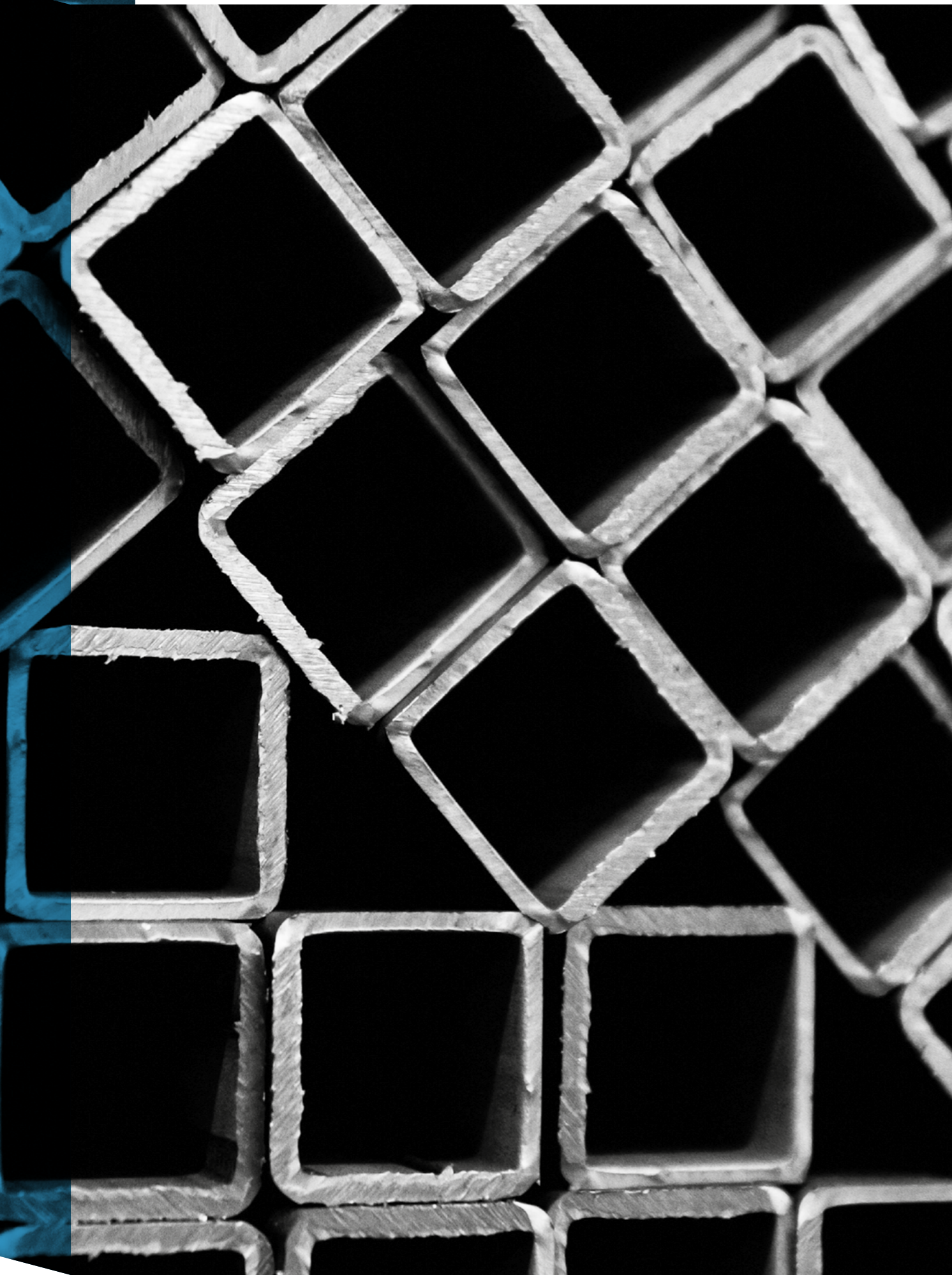
AFM / DIM				KG / M	
120	x	60	x	2,0	5,64
120	x	60	x	3,0	8,39
120	x	60	x	4,0	11,08
120	x	60	x	5,0	13,73
120	x	80	x	3,0	9,34
120	x	80	x	4,0	12,36
120	x	80	x	5,0	15,32
120	x	80	x	8,0	23,92
120	x	80	x	10,0	29,39
120	x	100	x	8,0	26,47
120	x	100	x	10,0	32,58
140	x	60	x	3,0	9,34
140	x	60	x	4,0	12,36
140	x	80	x	3,0	10,30
140	x	80	x	4,0	13,63
140	x	80	x	5,0	16,92
140	x	80	x	6,0	20,15
140	x	80	x	8,0	26,47
140	x	80	x	10,0	32,58
150	x	50	x	2,0	6,28
150	x	50	x	3,0	9,34
150	x	50	x	4,0	12,36
150	x	50	x	5,0	15,32
150	x	50	x	6,0	18,24
150	x	80	x	3,0	10,78
150	x	80	x	4,0	14,27
150	x	100	x	3,0	11,74

ROESTVASTSTALEN RECHTHOEKIGE BUIS STAINLESS STEEL RECTAGULAR TUBE

AFM / DIM				KG / M	
150	x	100	x	3,0	11,74
150	x	100	x	4,0	15,55
150	x	100	x	5,0	19,31
150	x	100	x	6,0	23,02
150	x	100	x	8,0	30,30
160	x	100	x	10,0	37,37
160	x	80	x	3,0	11,26
160	x	80	x	4,0	14,91
160	x	80	x	5,0	18,51
160	x	80	x	5,0	18,51
160	x	80	x	8,0	29,02
200	x	80	x	10,0	35,77
200	x	100	x	3,0	14,13
200	x	100	x	4,0	18,74
200	x	100	x	5,0	23,30
200	x	100	x	6,0	27,81
200	x	100	x	8,0	36,68
200	x	100	x	10,0	45,34
200	x	150	x	3,0	16,52
200	x	150	x	4,0	21,93
200	x	150	x	5,0	27,28
250	x	150	x	6,0	32,59
250	x	100	x	3,0	16,52
250	x	100	x	4,0	21,93
250	x	100	x	5,0	27,28
250	x	100	x	6,0	32,59
250	x	100	x	8,0	43,05
250	x	100	x	10,0	53,32
250	x	150	x	3,0	18,91
250	x	150	x	4,0	25,12
250	x	150	x	5,0	31,27
250	x	150	x	6,0	37,38
250	x	150	x	8,0	49,43
250	x	150	x	10,0	61,29
300	x	150	x	12,0	72,95
300	x	100	x	3,0	18,91

AFM / DIM				KG / M	
300	x	100	x	5,0	31,27
300	x	100	x	6,0	37,38
300	x	100	x	8,0	49,43
300	x	100	x	10,0	61,29
300	x	150	x	3,0	21,31
300	x	150	x	4,0	28,31
300	x	150	x	5,0	35,26
300	x	150	x	6,0	42,16
300	x	150	x	8,0	55,81
300	x	150	x	10,0	69,27
300	x	200	x	3,0	23,70
300	x	200	x	4,0	31,50
300	x	200	x	5,0	39,25
300	x	200	x	6,0	46,95
300	x	200	x	8,0	62,19
300	x	200	x	10,0	77,24
300	x	200	x	12,0	92,09
300	x	200	x	15,0	113,98
400	x	200	x	8,0	74,95
400	x	200	x	10,0	93,19
400	x	200	x	12,0	111,23
400	x	200	x	15,0	137,91





CONTACT

Benieuwd naar wat we voor jou kunnen betekenen? Onze medewerkers staan voor u klaar. Neem geheel vrijblijvend contact met ons op.



Bel 0515 580 880

Op werkdagen van 08:00 - 17:00



Stuur een Whatsapp

0515 580 880



Stuur een E-mail

info@nedinox.nl



Nedinox B.V.

De Marne 16-18 | 8701 PT | Bolsward





Nedinox B.V. | De marne 16 - 18 | 8701 PT Bolsward
+31 515 580 880 | info@nedinox.nl | nedinox.nl