



MASSIEF
SOLID

RVS MASSIEF

Nedinox levert massieve RVS items voor iedere mogelijke toepassing. Deze staven zijn verkrijgbaar in allerlei vormen en in de meest uiteenlopende formaten, afmetingen en versies, zoals:

- Halfrond
- Hoekprofiel (gelijkzijdig en ongelijkzijdig)
- Plathalfrond
- Platstaven
- Rondstaven
- Vierkante en zeskant staven

Bovenstaande items zijn te verkrijgen in de volgende uitvoeringen:

- Blank H11
- Geslit
- Warmgewalst
- Koud getrokken

Al deze uitvoeringen kunnen wij bewerkt (hoogglans gepolijst tot mirror 8, geslepen op RA Waarde, geslepen op korrel van K60 tot K1200 of geborsteld) aanleveren.

Verkrijgbare kwaliteiten:	1.4301/7 (304L), 1.4404 (316L), 1.4571 (316Ti)
Afmetingen hoek:	Van 10 x 10 mm tot 100 x 100 mm
Afmetingen rond:	Van Ø 4 mm tot Ø 250 mm
Afmetingen strip:	Vanaf 15 x 3 mm tot 200 x 20 mm

Mocht u afwijkende aanvragen hebben neem dan gerust contact op met onze afdeling verkoop.

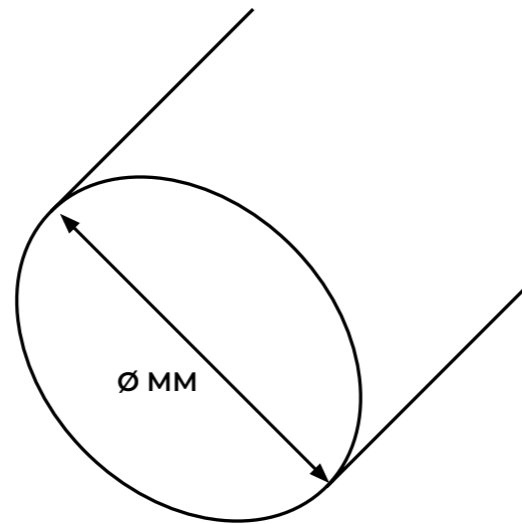


ROESTVASTSTALEN RONDSTAF

STAINLESS STEEL ROUND BAR

Koudgetrokken / Cold drawn: DIN 671 H9

Certificaten / Certificates: EN 10204 3.1



Ø MM	KG/M
2,0	0,02
3,0	0,06
4,0	0,10
5,0	0,16
6,0	0,22
7,0	0,30
8,0	0,40
9,0	0,50
10,0	0,62
11,0	0,75
12,0	0,89
13,0	1,05
14,0	1,22
15,0	1,40
16,0	1,59
17,0	1,79
18,0	2,01
19,0	2,24
20,0	2,48
21,0	2,73
22,0	3,00
24,0	3,57
25,0	3,88
26,0	4,19

Ø MM	KG/M
28,0	4,86
30,0	5,58
32,0	6,35
35,0	7,60
36,0	8,04
38,0	8,95
40,0	9,92
42,0	10,93
45,0	12,56
50,0	15,50
55,0	18,76
60,0	22,32
65,0	26,20
70,0	30,38
75,0	34,88
80,0	39,68
85,0	44,80
90,0	50,22
95,0	55,96
100,0	62,00

ROESTVASTSTALEN VIERKANTSTAF

STAINLESS STEEL RECTANGULAR BAR

Koudgetrokken / Cold drawn: DIN 178 H11

Lengtes / Lengths: ca. 3-4 m

Certificaten / Certificates: EN 10204 3.1

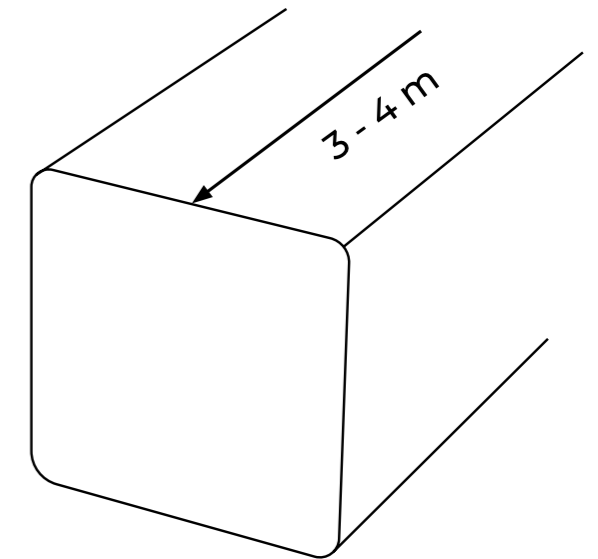
Ook verkrijgbaar / Also available:

Warmgewalst / Hot rolled: DIN 1014,

Lengten / Lengths: ca. 4-7 m

Certificaten / Certificates: EN 10204 3.1,

Maten / Sizes: 15-150 mm



Ø MM	KG/M
6,0	0,28
7,0	0,39
8,0	0,51
9,0	0,64
10,0	0,79
12,0	1,14
13,0	1,34
14,0	1,55
15,0	1,78
16,0	2,02
18,0	2,56
20,0	3,16
22,0	3,82
25,0	4,94
30,0	7,11
35,0	9,68
40,0	12,64
45,0	16,00
50,0	19,75
60,0	28,44

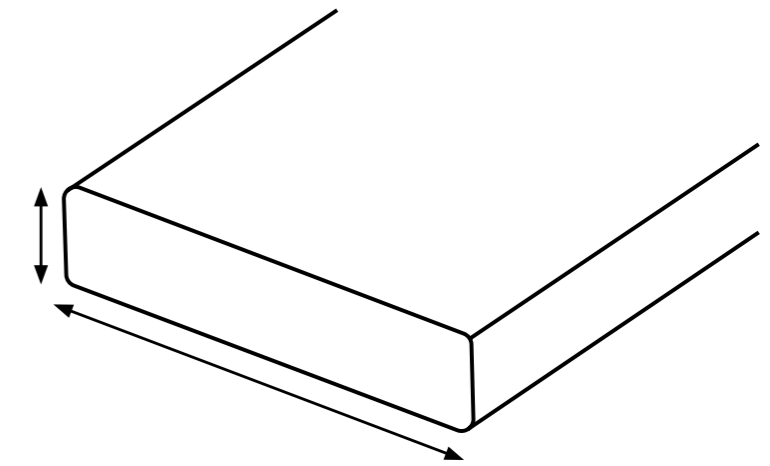
ROESTVASTSTALEN PLATSTAAF STAINLESS STEEL FLAT BAR

Geslit / Slitted: DIN 1017

Warmgewalst / Hot rolled: DIN 1017

Koudgetrokken / Cold drawn: DIN 174

Certificaten / Certificates: EN 10204 3.1



DIM	KG / M	DIM	KG / M	DIM	KG / M
35 × 8	2,20	50 × 3	1,18	70 × 6	3,30
35 × 10	2,75	50 × 4	1,57	70 × 8	4,40
35 × 12	3,30	50 × 5	1,96	70 × 10	5,50
35 × 15	4,12	50 × 6	2,36	70 × 12	6,59
35 × 20	5,50	50 × 8	3,14	70 × 15	8,24
35 × 25	6,87	50 × 10	3,93	70 × 20	10,99
35 × 30	8,24	50 × 12	4,71	70 × 25	13,74
40 × 3	0,94	50 × 15	5,89	70 × 30	16,49
40 × 4	1,26	50 × 20	7,85	70 × 35	19,23
40 × 5	1,57	50 × 25	9,81	70 × 40	21,98
40 × 6	1,88	50 × 30	11,78	70 × 50	27,48
40 × 8	2,51	50 × 40	15,70	75 × 5	2,94
40 × 10	3,14	60 × 3	1,41	75 × 6	3,53
40 × 12	3,77	60 × 4	1,88	75 × 8	4,71
40 × 15	4,71	60 × 5	2,36	75 × 10	5,89
40 × 20	6,28	60 × 6	2,83	75 × 12	7,07
40 × 25	7,85	60 × 8	3,77	80 × 3	1,88
40 × 30	9,42	60 × 10	4,71	80 × 4	2,51
40 × 35	10,99	60 × 12	5,65	80 × 5	3,14
45 × 3	1,06	60 × 15	7,07	80 × 6	3,77
45 × 4	1,41	60 × 20	9,42	80 × 8	5,02
45 × 5	1,77	60 × 25	11,78	80 × 10	6,28
45 × 6	2,12	60 × 30	14,13	80 × 12	7,54
45 × 8	2,83	60 × 35	16,49	80 × 15	9,42
45 × 10	3,53	60 × 40	18,84	80 × 20	12,56
45 × 12	4,24	60 × 45	21,20	80 × 25	15,70
45 × 15	5,30	60 × 50	23,55	80 × 30	18,84
45 × 20	7,07	70 × 3	1,65	80 × 40	25,12
45 × 25	8,83	70 × 4	2,20	80 × 50	31,40
45 × 30	10,60	70 × 5	2,75	80 × 60	37,68

DIM	KG / M	DIM	KG / M	DIM	KG / M
90 × 4	2,83	120 × 6	5,65	160 × 10	12,56
90 × 5	3,53	120 × 8	7,54	160 × 12	15,07
90 × 6	4,24	120 × 10	9,42	170 × 6	8,00
90 × 8	5,65	120 × 12	11,30	170 × 8	10,67
90 × 10	7,07	120 × 15	14,13	180 × 6	8,48
90 × 12	8,48	120 × 20	18,84	180 × 8	11,30
90 × 15	10,60	120 × 25	23,55	180 × 10	14,13
90 × 20	14,13	120 × 30	28,26	180 × 12	16,96
90 × 25	17,66	130 × 6	6,12	190 × 6	8,95
90 × 30	21,20	130 × 8	8,16	190 × 8	11,93
100 × 4	3,14	130 × 10	10,21	190 × 10	14,91
100 × 5	3,93	130 × 12	12,25	190 × 12	17,90
100 × 6	4,71	130 × 15	15,31	200 × 6	9,42
100 × 8	6,28	130 × 20	20,41	200 × 8	12,56
100 × 10	7,85	140 × 5	5,50	200 × 10	15,70
100 × 12	9,42	140 × 6	6,59	200 × 12	18,84
100 × 15	11,78	140 × 8	8,79	200 × 15	23,55
100 × 20	15,70	140 × 10	10,99	200 × 20	31,40
100 × 25	19,63	140 × 12	13,19	250 × 6	11,78
100 × 30	23,55	150 × 5	5,89	250 × 8	15,70
100 × 40	31,40	150 × 6	7,07	250 × 10	19,63
100 × 50	39,25	150 × 8	9,42	250 × 12	23,55
100 × 60	47,10	150 × 10	11,78	300 × 8	18,84
110 × 5	4,32	150 × 12	14,13	300 × 10	23,55
110 × 6	5,18	150 × 15	17,66	300 × 12	28,26
110 × 8	6,91	150 × 20	23,55		
110 × 10	8,64	150 × 25	29,44		
110 × 12	10,36	150 × 30	35,33		
120 × 4	3,77	160 × 6	7,54		
120 × 5	4,71	160 × 8	10,05		

ROESTVASTSTALEN HOEKPROFIEL

STAINLESS STEEL ANGLE BAR

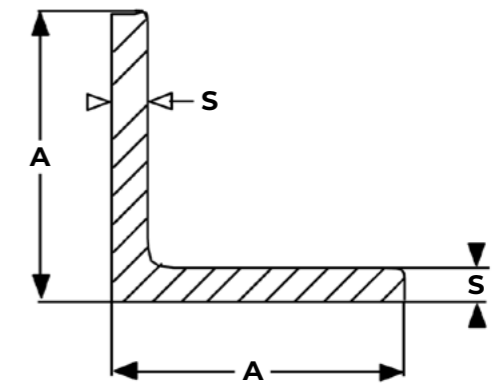
Warmgewalst / Hot rolled: DIN 1028

Lengtes / Lengths: ca. 4 - 6 M

Certificaten / Certificates: EN 3.1

GELIJKZIJDIG HOEKPROFIEL | EQUAL ANGLE BAR

DIM AxAxS	KG / M	DIM AxAxS	KG / M
15 × 15 × 2	0,44	50 × 50 × 6	4,47
15 × 15 × 3	0,65	50 × 50 × 7	5,20
20 × 20 × 2	0,61	60 × 60 × 5	4,57
20 × 20 × 3	0,88	60 × 60 × 6	5,42
20 × 20 × 4	1,15	60 × 60 × 8	7,17
20 × 20 × 5	1,47	60 × 60 × 10	8,75
25 × 25 × 3	1,12	70 × 70 × 5	5,27
25 × 25 × 4	1,45	70 × 70 × 6	6,33
25 × 25 × 5	1,77	70 × 70 × 7	7,38
25 × 25 × 6	2,24	75 × 75 × 6	6,55
30 × 30 × 3	1,36	75 × 75 × 7	7,86
30 × 30 × 4	1,78	80 × 80 × 5	7,25
30 × 30 × 5	2,18	80 × 80 × 6	7,25
30 × 30 × 6	2,56	80 × 80 × 8	9,66
35 × 35 × 3	1,58	80 × 80 × 10	12,00
35 × 35 × 4	2,10	80 × 80 × 12	14,20
35 × 35 × 5	2,57	90 × 90 × 6	8,13
35 × 35 × 6	3,04	90 × 90 × 9	12,20
40 × 40 × 3	1,81	100 × 100 × 6	9,14
40 × 40 × 4	2,42	100 × 100 × 8	12,06
40 × 40 × 5	2,97	100 × 100 × 10	15,00
40 × 40 × 6	3,52	100 × 100 × 12	18,00
40 × 40 × 8	4,60	110 × 110 × 10	16,80
45 × 45 × 3	2,20	120 × 120 × 10	18,30
45 × 45 × 4	2,70	120 × 120 × 15	27,00
45 × 45 × 5	3,40	130 × 130 × 12	23,70
45 × 45 × 6	4,05	150 × 150 × 12	27,30
50 × 50 × 3	2,28	150 × 150 × 15	34,50
50 × 50 × 4	3,01		
50 × 50 × 5	3,77		



ONGELIJKZIJDIG HOEKPROFIEL | UNEQUAL ANGLE BAR

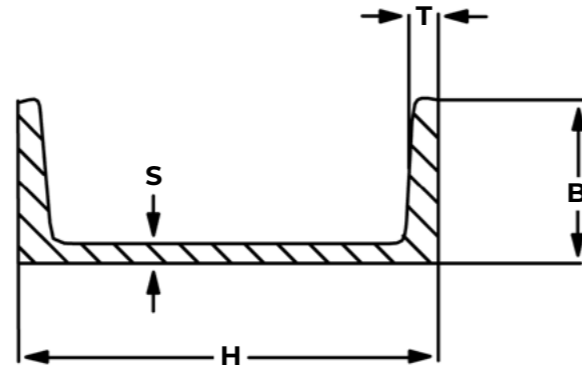
DIM AxAxS	KG / M	DIM AxAxS	KG / M
20 × 10 × 3	0,66	75 × 55 × 9	6,50
25 × 15 × 3	0,88	80 × 40 × 5	4,57
30 × 15 × 3	1,06	80 × 40 × 6	5,42
30 × 20 × 3	1,12	80 × 40 × 8	7,23
30 × 20 × 4	1,45	80 × 65 × 6	6,67
40 × 20 × 3	1,36	80 × 65 × 8	8,70
40 × 20 × 4	1,76	80 × 65 × 10	10,70
40 × 30 × 3	1,61	90 × 60 × 6	6,91
40 × 30 × 5	2,60	90 × 60 × 8	9,00
45 × 30 × 4	2,27	90 × 75 × 7	8,70
45 × 30 × 5	2,70	100 × 50 × 5	5,59
50 × 30 × 3	1,79	100 × 50 × 6	6,80
50 × 30 × 4	2,42	100 × 50 × 8	9,04
50 × 30 × 5	2,97	100 × 50 × 10	11,20
50 × 40 × 3	2,09	100 × 65 × 7	8,80
50 × 40 × 4	2,75	100 × 65 × 9	11,20
50 × 40 × 5	3,40	100 × 65 × 11	13,30
60 × 30 × 3	2,09	100 × 75 × 6	8,10
60 × 30 × 4	2,75	100 × 75 × 9	11,80
60 × 30 × 5	3,56	120 × 80 × 8	12,00
60 × 30 × 7	4,50	120 × 80 × 10	14,90
60 × 40 × 3	2,23	120 × 80 × 12	17,80
60 × 40 × 4	2,98	130 × 65 × 8	11,90
60 × 40 × 5	3,73	130 × 65 × 10	14,60
60 × 40 × 6	4,47	150 × 75 × 8	13,80
65 × 50 × 5	4,40	150 × 75 × 10	16,80
65 × 50 × 7	6,00	150 × 100 × 10	19,00
70 × 50 × 6	5,47	150 × 100 × 12	22,60
75 × 50 × 6	6,60	160 × 80 × 10	18,10
75 × 50 × 7	6,50	160 × 80 × 12	21,70

ROESTVASTSTALEN U-PROFIEL STAINLESS STEEL U-BAR

Warmgewalst / Hot rolled: DIN 1028

Lengtes / Lengths: ca. 4 - 6 M

Certificaten / Certificates: 10204 3.1



DIM HxBxSxT	KG / M
20 × 10 × 3,0 × 3,0	0,82
20 × 20 × 3,0 × 3,0	1,30
25 × 15 × 3,0 × 3,0	1,18
25 × 25 × 3,0 × 3,0	1,66
30 × 15 × 3,0 × 3,0	1,30
30 × 15 × 4,0 × 4,0	1,66
30 × 20 × 3,0 × 3,0	1,54
30 × 30 × 3,0 × 3,0	2,63
30 × 30 × 4,0 × 4,0	2,63
30 × 33 × 5,0 × 7,0	4,30
40 × 20 × 3,0 × 3,0	1,78
40 × 20 × 4,0 × 4,0	2,30
40 × 30 × 3,0 × 3,0	2,26
40 × 30 × 4,0 × 4,0	2,94
40 × 35 × 5,0 × 7,0	4,80
40 × 40 × 3,0 × 3,0	2,59
40 × 40 × 4,0 × 4,0	3,33
50 × 25 × 3,0 × 3,0	2,26
50 × 25 × 4,0 × 4,0	2,94
50 × 25 × 5,0 × 6,0	4,20
50 × 30 × 3,0 × 3,0	2,50
50 × 30 × 4,0 × 4,0	3,26
50 × 38 × 5,0 × 7,0	5,70
50 × 40 × 3,0 × 3,0	2,98
50 × 40 × 4,0 × 4,0	3,90
50 × 50 × 3,0 × 3,0	3,31
50 × 50 × 4,0 × 4,0	4,29
50 × 50 × 5,0 × 5,0	5,36
60 × 30 × 3,0 × 3,0	2,59

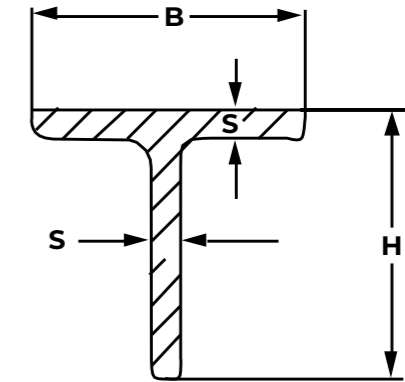
DIM HxBxSxT	KG / M
60 × 30 × 4,0 × 4,0	5,74
60 × 30 × 6,0 × 6,0	5,10
60 × 40 × 3,0 × 3,0	6,08
60 × 40 × 4,0 × 4,0	4,20
60 × 40 × 6,0 × 6,0	6,08
60 × 60 × 6,0 × 6,0	7,22
65 × 42 × 5,5 × 7,5	7,40
80 × 40 × 4,0 × 4,0	4,60
80 × 40 × 5,0 × 5,0	5,96
80 × 40 × 6,0 × 6,0	7,20
80 × 40 × 8,0 × 8,0	9,60
80 × 45 × 6,0 × 8,0	8,80
100 × 50 × 3,0 × 3,0	4,51
100 × 50 × 4,0 × 4,0	5,89
100 × 50 × 5,0 × 5,0	7,53
100 × 50 × 6,0 × 6,0	8,97
100 × 50 × 6,0 × 8,5	10,60
100 × 50 × 8,0 × 8,0	12,13
120 × 55 × 7,0 × 9,0	13,50
120 × 60 × 6,0 × 6,0	10,90
130 × 65 × 6,0 × 6,0	11,90
140 × 60 × 7,0 × 10,0	16,20
140 × 70 × 7,0 × 7,0	14,90
150 × 75 × 6,0 × 6,0	13,96
150 × 75 × 9,0 × 9,0	20,10
160 × 65 × 7,5 × 10,5	19,10
160 × 80 × 6,0 × 6,0	14,90
160 × 80 × 8,0 × 8,0	19,40

ROESTVASTSTALEN T-PROFIEL STAINLESS STEEL T-BAR

Warmgewalst / Hot rolled: DIN 1028

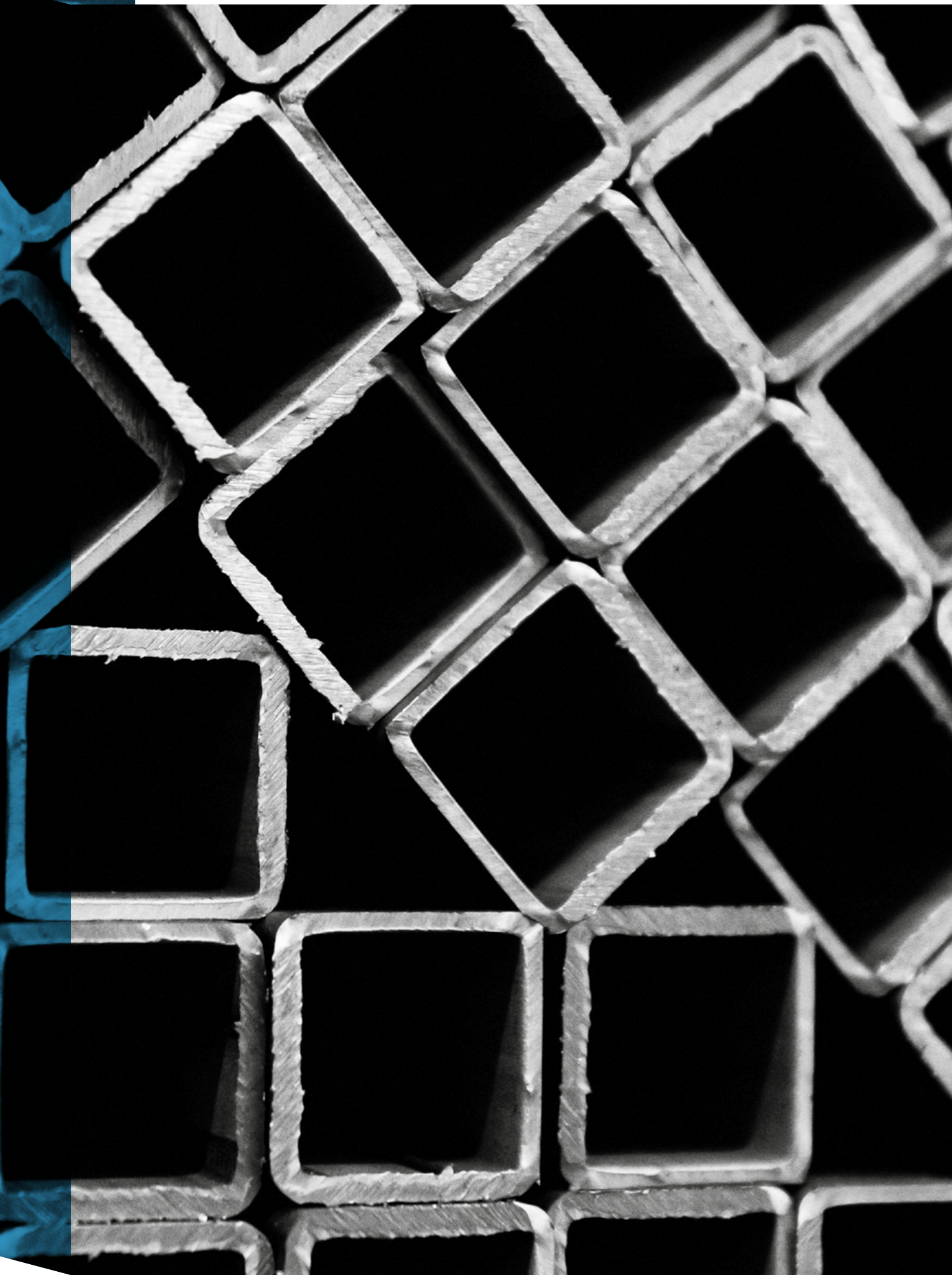
Lengtes / Lengths: ca. 4 - 7 M

Certificaten / Certificates: EN 10204 3.1



DIM BxHxS	KG / M
20 × 20 × 3	0,86
20 × 20 × 4	1,15
25 × 25 × 3	1,12
25 × 25 × 4	1,35
30 × 30 × 3	1,35
30 × 30 × 4	1,80
35 × 35 × 4	2,10
40 × 40 × 3	1,85
40 × 40 × 4	2,40
40 × 40 × 5	2,40
45 × 45 × 3	2,09
45 × 45 × 4	2,75
45 × 45 × 5	3,81
50 × 50 × 3	2,33
50 × 50 × 4	3,07
50 × 50 × 5	3,81
50 × 50 × 6	4,57
60 × 30 × 5,5	3,70
60 × 40 × 4	3,20
60 × 60 × 4	4,60
60 × 60 × 5	3,70
60 × 60 × 6	5,50
70 × 35 × 6	4,70
70 × 70 × 7	6,30
80 × 40 × 7	6,20
80 × 80 × 6	7,30
80 × 80 × 8	9,70
90 × 90 × 9	12,20
100 × 50 × 8,5	9,00

DIM BxHxS	KG / M
100 × 100 × 10	15,10
120 × 60 × 10	12,80
120 × 120 × 13	25,10



CONTACT

Benieuwd naar wat we voor jou kunnen betekenen? Onze medewerkers staan voor u klaar. Neem geheel vrijblijvend contact met ons op.



Bel 0515 580 880

Op werkdagen van 08:00 - 17:00



Stuur een Whatsapp

0515 580 880



Stuur een E-mail

info@nedinox.nl



Nedinox B.V.

De Marne 16-18 | 8701 PT | Bolsward





Nedinox B.V. | De marne 16 - 18 | 8701 PT Bolsward
+31 515 580 880 | info@nedinox.nl | nedinox.nl